

27 502 370



- sporgenza 225 mm
- Gruppo doccetta con flessibile: getto normale
- Bocca: getto circolare con aria
- Gruppo doccetta con flessibile con sistema anticalcare
- deviatore automatico vasca/doccia
- altezza rubinetteria 185 mm
- altezza fino al rompigitto 140 mm
- diametro foro pileta 32 mm
- diametro foro rubinetteria 32 mm
- Diametro foro gruppo doccetta con flessibile 32 mm
- rosetta per bocca Ø 70mm
- Rosetta per gruppo doccetta con flessibile Ø 60mm
- Rosetta per rubinetto laterale Ø 60mm
- Flessibile doccetta in metallo 1750mm con protezione antitorsione integrata
- portata max bocca 23 l/min
- Portata gruppo doccetta con flessibile max. 6,8 l/min

Sistema di sicurezza antiriflusso.

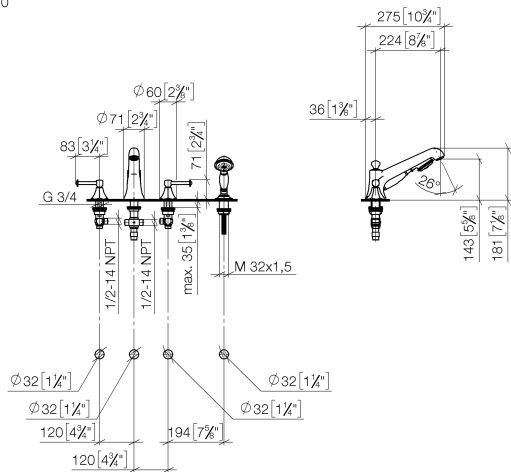
	Ottone spazzolato (Oro 23k)	27 502 370-28
	Cromato	27 502 370-00
	Platinato spazzolato	27 502 370-06
	Platinato	27 502 370-08
	Ottone (Oro 23k)	27 502 370-09
	Dark Platinum spazzolato	27 502 370-99

**Prodotti complementari**

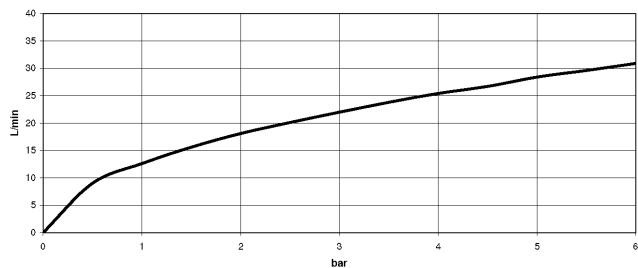


**Sistema di montaggio Perfecto - 12 614 970 90**

27 502 370  
mm [inches]  
1:10



**Diagramma di portata**

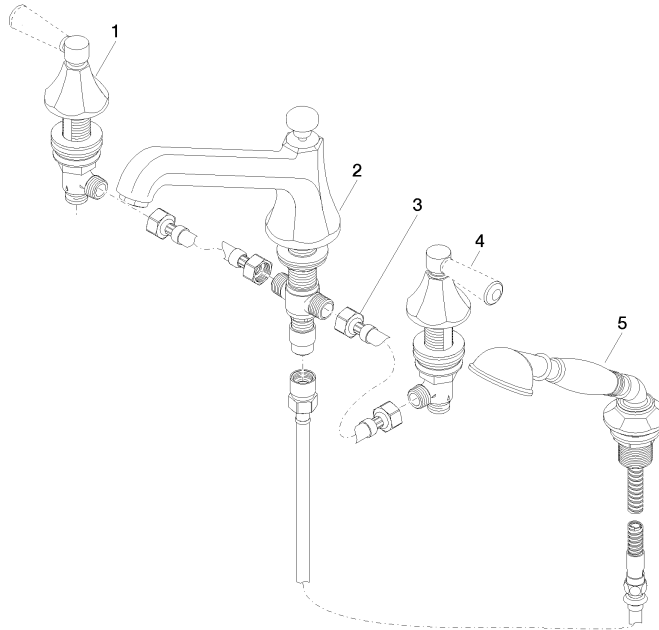


**Certificati**

LGA\_8028.

Belgaqua\_21-380-  
27\_4.

27 502 370



**Elenco delle parti di ricambio**

N.	Codice articolo	Denominazione	Quantità necessaria	Tempo di produzione
1	20 000 370-28	parte laterale	1	60
2	13 502 380-28	bocca di erogazione	1	-
Il pezzo di ricambio non può più essere ordinato, si prega di ordinare l'articolo sostitutivo				
3	12 502 970 90	Tubo flessibile di mandata 1/2" x 1/2" x 400 mm -	2	2
4	20 000 371-28	parte laterale	1	60
5	27 703 370-28	dotazione doccia	1	-
Il pezzo di ricambio non può più essere ordinato, si prega di ordinare l'articolo sostitutivo				